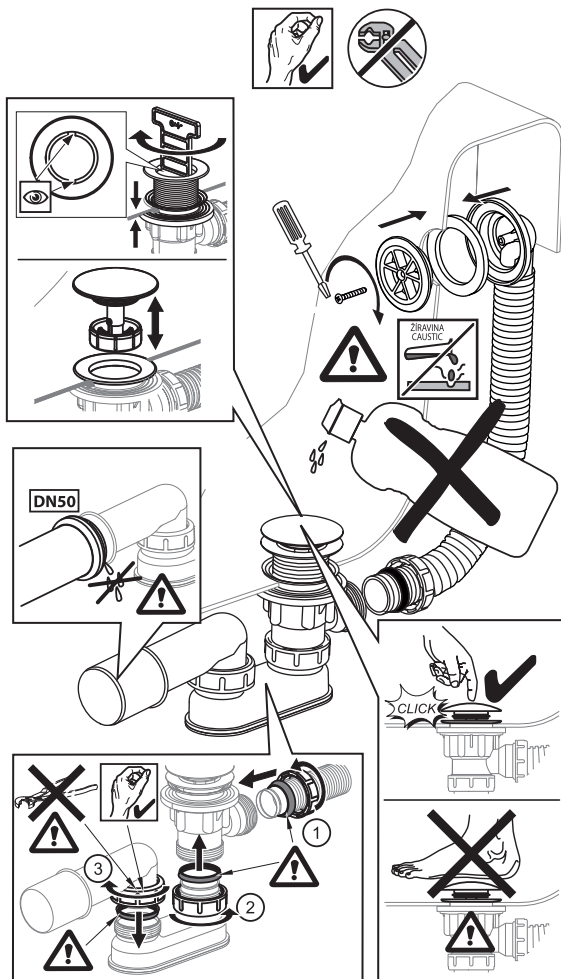
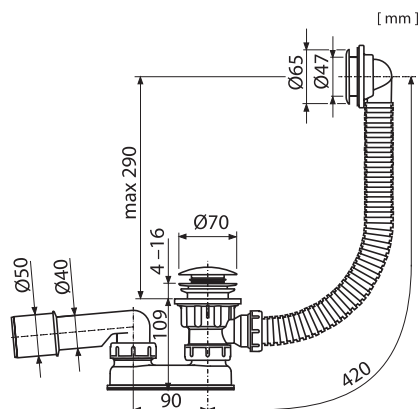
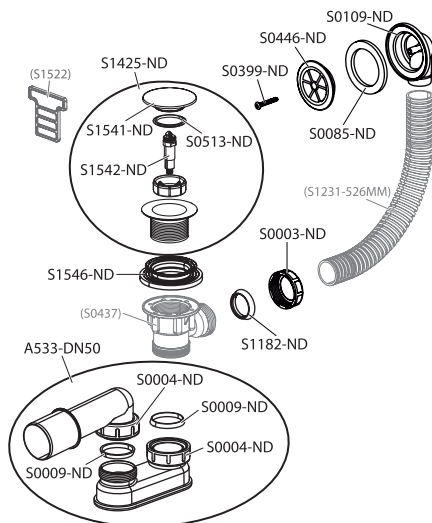


# Sifon Sabina chrom

**CZ** Sifon Sabina chrom  
**D** Siphon Sabina chrome  
**ES** Sifón Sabina cromo  
**FR** Siphon Sabina chromé  
**GB** Siphon Sabina chrome  
**HU** Szifon Sabina króm

**PL** Syfon Sabina chrom  
**RO** Sifon Sabina cromat  
**RU** Сифон Sabina хром  
**SK** Sifón Sabina chróm  
**UA** Сифон Sabina хром



## RAVAK®

**RAVAK a.s.**, Obecnická 285, 261 01 Příbram I  
 tel: +420 318 427 200, 318 427 111 fax: +420 318 427 269  
 e-mail: info@ravak.cz, www.ravak.com